

EARTH AUGER MACHINE



SKC-30A-III



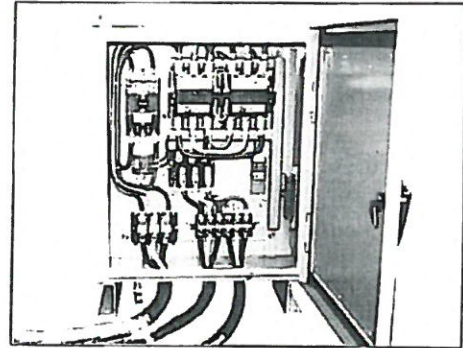
三和機工株式会社

| | |
|--------|--|
| 本社及び工場 | 尼崎市東海岸町1-1 TEL06(409)0981(代) 〒660 |
| 東京営業所 | 東京都千代田区神田和泉町1-6 (インターナショナルビル4F) TEL03(863)5921(代) 〒101 |
| 札幌営業所 | 札幌市白石区東札幌2条6丁目50 (第3トーホービル3F) TEL011(812)2171(代) 〒003 |
| 仙台営業所 | 仙台市大和町2-1-15 (ワカビル302) TEL0222(98)3473(代) 〒983 |
| 福岡営業所 | 福岡市博多区板付7-10-27 TEL092(501)6451(代) 〒816 |

アースオーガーマシン

この機種は従来のアースオーガースの概念を一掃し画期的な構想のもとに開発した本格派のアースオーガーです。

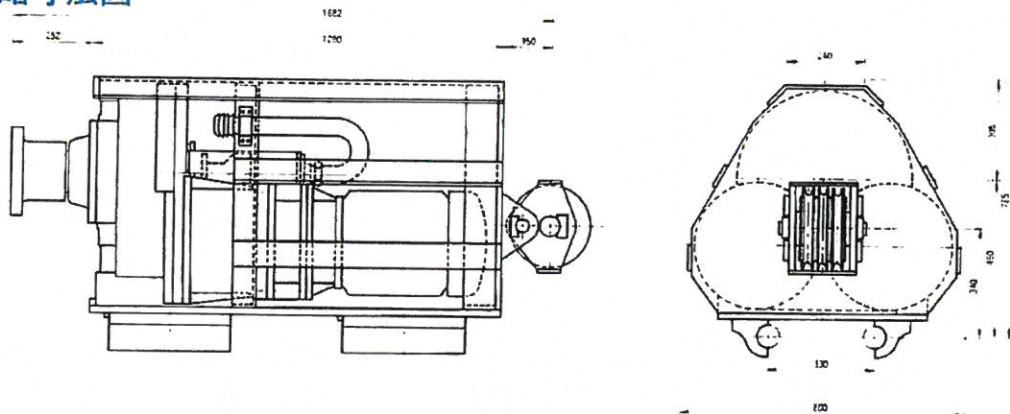
性能・経済性はもとよりその他優れた特徴をもち絶対の自信を持って推奨できるアースオーガーです。



仕様

| 項目 | 機種 | SKC-30A-III | |
|---------------|----|-------------|-----------|
| 電動機 | | 11KW6P×2台 | |
| 減速機 | | 遊星歯車及び平歯車 | |
| 周波数 | | 50Hz | 60Hz |
| 極数 | | 6P | |
| スクリュウトルクkg・m | | 1280 | 1070 |
| スクリュウ回転数r・p・m | | 16.7 | 20.0 |
| 電源 | | A C 200 V | A C 220 V |
| 本体重量 | | 約2000kg | |
| 起動方法 | | 直起動方式 | |
| 掘削方法 | | 自重 | |
| 注入装置 | | 本体内蔵・42% | |

概略寸法図



工法・特長

1. 掘進機構は遊星歯車が主軸に対等荷重を加える構造により高効率、高性能を発揮する遊星歯車減速機です。
2. 垂直性を保つため左右対称で重心を機械の中心に置いていますので取付が簡単で安全施工ができます。
3. 壁面コーナーの350mm迄接近できるようにコンパクトに設計されているため密集した市街地に於ける施工ができます。
4. 注入装置を内蔵しているので薬液注入が可能です。
5. 従来のオーガーと比較して音は一段と静かです。
6. トラッククレーン、ショベル等に取付けての作業が可能です。