

システムサイロ WORKMAN II

# A-30T

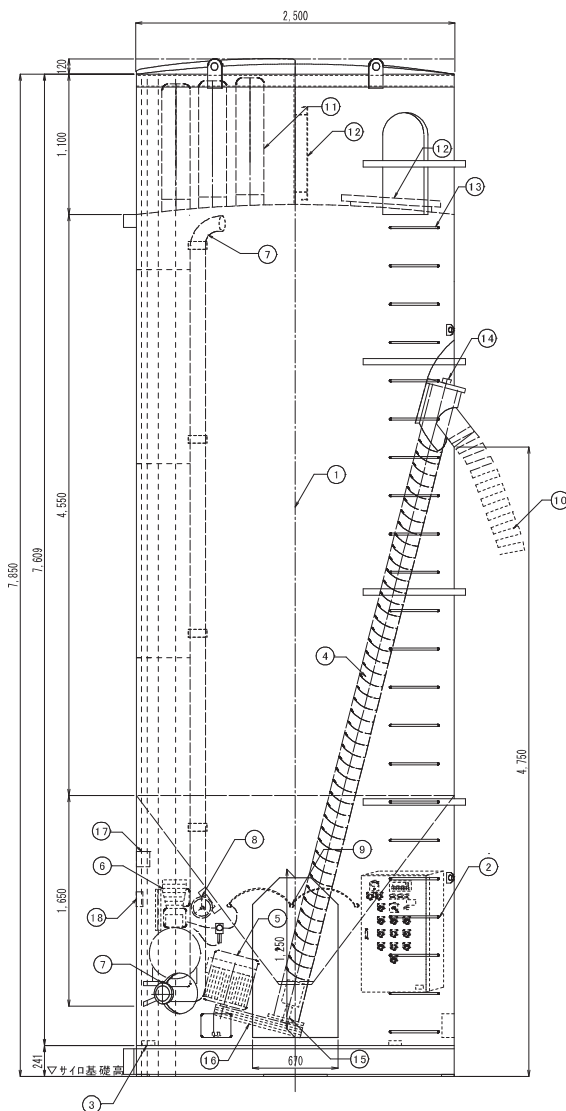
タンク容量 30t



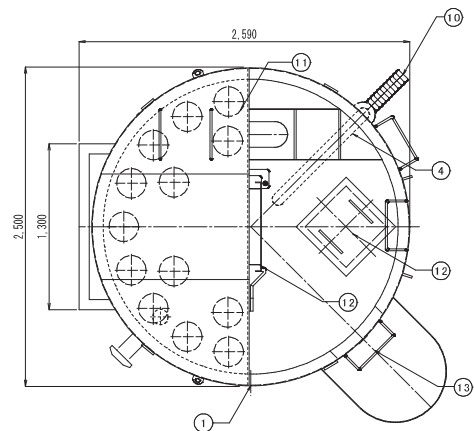
## ■本体付属品

符号	品名	個数	備考
①	セメントタンク (30t)	1	TANKBODY 3.8t
②	配電盤	1	
③	ロードセル検出器	1	ロードセル 川鉄 HR2 20tf
④	堅型スクリューコンベア	1	28T/H
⑤	モーター	1	30T 200V 6P 7.5kw
⑥	エアーコンプレッサー	1	1.5kw
⑦	圧送吹込パイプ	1	4B 極東式口金付
⑧	パイプブレーター	1	400w
⑨	エアレーション	4	
⑩	ジャバラ	1	φ200 ダクトホース L=2.4m 付
⑪	バグフィルター	13	φ250 9.36㎡ 円筒布式
⑫	点検ハッチ	1	
⑬	タラップ	1	ステップφ16 転落防止付
⑭	軸受上	1	ベアリングユニット UCF210C III
⑮	軸上下	1	ベアリングユニット UCF210C III
⑯	Vベルト 4P L-79	1	モーター部 100B4 プリー部 400B4
⑰	外部表示機	1	デジタル表示
⑱	外部リモコン	1	入切、A、B 切替

正面図



上部断面図



下部断面図

